



WWW.PULSAR-NV.COM



www.pulsar-nv.com

PULSAR AL-915

IR ILLUMINATOR

I N S T R U C T I O N S

ENGLISH / FRANÇAIS / DEUTSCH / ESPAÑOL / ITALIANO / РУССКИЙ

Class 1 Laser Product

Caution - use of controls or adjustments or performance of procedures other than those specified herein may result in hazardous radiation exposure.

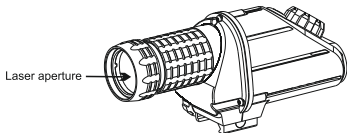
Attention - l'emploi de commandes, réglages ou performances de procédure autres que ceux spécifiés dans ce manuel peut entraîner une exposition à des rayonnements dangereux.

Vorsicht – wenn andere als die hier angegebenen Bedienungs- oder Justiereinrichtungen benutzt oder andere Verfahrensweisen ausgeführt werden, kann dies zu gefährlicher Strahlungsexposition führen.

Atención! La utilización de controles, ajustes o parámetros de procedimiento distintos de los aquí indicados puede provocar una exposición a radiaciones peligrosas.

Attenzione – in caso di utilizzo di dispositivi di comando o di regolazione di natura diversa da quelli riportati in questa sede oppure qualora si seguano procedure diverse vi è il pericolo di provocare un'esposizione alle radiazioni particolarmente pericolosa.

Внимание – использование других не упомянутых здесь элементов управления и настройки или других методов эксплуатации может подвергнуть Вас опасному для здоровья излучению.



v. 0816

PULSAR AL-915 LASER IR ILLUMINATOR	2-7	ENGLISH
ILLUMINATEUR A LASER IR PULSAR AL-915	8-13	FRANÇAIS
LASER IR STRAHLER PULSAR AL-915	14-19	DEUTSCH
ILUMINADOR IR LÁSER PULSAR AL-915	20-25	ESPAÑOL
ILLUMINATORE IR LASER PULSAR AL-915	26-31	ITALIANO
ЛАЗЕРНЫЙ ИК-ОСВЕТИТЕЛЬ PULSAR AL-915	32-37	РУССКИЙ

SPECIFICATIONS	79133
Lens diameter, mm	22
Safety class for laser equipment (according to laser equipment standard IEC60825-1)	1
Output power for laser radiation, not more than, mW	20
Wavelength, nm	915
Range of beam divergence (HxV), degree	7.2 / 2.3 - 3.6
Power Supply, V	3 (2xAA)
Average operation time with one set of batteries, hour	5
Operating temperature (at +22 °C)	-25 °C ...+50 °C / -13 °F...+104 °F
Dimensions, mm/inch	130x46x60 / 5.1x1.8x2.4
Weight (without/with batteries), g / oz	130 / 170 // 4.6 / 6

● PACKAGE CONTENTS

- Pulsar AL-915 Laser IR Illuminator
- Carrying case
- Adapter for devices with a 1/4" socket
- Cleaning cloth
- User manual

For improvement purposes, design of this product is subject to change.

● DESCRIPTION

The high-power **Pulsar AL-915** Laser IR Illuminator is designed to provide additional infrared (IR) illumination during observation with night vision devices in very low light conditions (no moon, heavy cloud etc.), including complete darkness. A peculiar design of the Illuminator guarantees crisp and clear image across the entire field of view. The **Pulsar L-915** operates in the invisible range which ensures covert observation. The **Laser IR Illuminator** allow you to:

- increase detection range;
- identify objects more accurately;
- get a more detailed image of the observed object;
- adjust beam from spot to flood;
- smoothly adjust power depending on viewing conditions.

The Illuminator is equipped with a standard Weaver mount which allows you to affix it to Pulsar devices with a Weaver rail, such as:

- digital riflescopes (Digisight series);
- digital monoculars (Digiforce series);
- other digital devices equipped with Weaver rail.

The Illuminator is supplied with an adapter that enables the Flashlights to be attached to any Pulsar (or other) NV device equipped with a 1/4" socket. You can also use the Flashlights as a hand-held unit.

Read carefully all safety and usage rules set forth in the user manual before switching on the Illuminator!

● SAFETY RULES

- The Illuminator complies with the Class 1 pursuant to standard IEC60825-1. This guarantees safety of the device. However avoid looking directly at the working laser diode.
- Keep the device away from water or humid environment. Ingress of water may disable the device.
- Do not disassemble or repair the device. Should any problem arise, please contact manufacturer for qualified support.

● APPLICATION

- Remove the Illuminator from the carrying case.
- Turn the knob of the battery cover 90° counterclockwise, remove the cover and install two AA batteries (or rechargeable batteries) as indicated (see illustration). Close the cover and lock.

- Attach the IR illuminator to the Weaver rail (3) and tighten the locking screw.

Attention! To guarantee more comfortable observation please install the IR Illuminator on the lateral Weaver rail. If installed on the upper rail (if applicable), this may cause light exposure of the lower and upper part of image and lack of light in the peripheral zones of the field of view.

- Switch on the IR Illuminator by pushing the "ON/OFF" button (4), the green LED indicator (5) under the button lights up. If the batteries are low, the indicator will turn red.
- To adjust the beam from spot to flood, rotate the lens holder (1) until you get the best image through your night vision rifle scope/device.
- To adjust the IR power, rotate the controller (5) turn clockwise to increase, counterclockwise to reduce.
- After use switch off the IR by pushing the "ON/OFF" button (4) - the red LED indicator goes out.

NOTE: If you need to adjust the IR spot position, turn lens body (2) 5-10 degrees counterclockwise. Match the IR spot with the image viewed through a night vision device by moving the IR lens holder (1) transversely. Tighten the lens body (2).

● CARE AND MAINTENANCE

- The housing of the Illuminator can be cleaned with a soft cloth. Do not use an abrasive cloth/chemical cleaning solutions.
- Always use cleaning equipment designed for photographic equipment. Dust can be removed from the lens with a soft brush. The lens can be cleaned with any cloth designed for cleaning optical equipment. Do not pour lens cleaner on the lens itself!

● TROUBLESHOOTING

PROBLEM	POSSIBLE REASON	SOLUTION
Non-uniform glow of the IR spot.	The lens is dirty.	Clean the lens as described in the section "Maintenance".
The Illuminator is not functioning.	The batteries are wrongly installed.	Install the batteries according to polarity. Install fresh batteries.

PROBLEM	POSSIBLE REASON	SOLUTION
	Batteries are low. The contacts are dirty.	Clean the contacts in the battery compartment or on its cover.
Poor glow of the IR spot.	The lens is dirty.	Clean the lens as described in the section "Maintenance".
	The power adjustment wheel is in its minimal position.	Set optimal power level using the wheel.
	The Illuminator is out of focus (the lens holder (3) is fully screwed in).	Rotate the lens holder (3) to focus the Illuminator.
Light exposure of the lower and upper part of image and lack of light in the peripheral zones of the field of view.	The Illuminator was installed on the upper Weaver rail.	Install the Illuminator on the lateral Weaver rail.

● WARRANTY

The Manufacturer warrants its products against defects in materials and workmanship for a period of three years from the moment of purchase or from the manufacturing date if there is no receipt to prove purchase.

To avoid any problems, we recommend becoming familiar with the device's user manual.

The warranty does not cover any external damage to the device, its casing or adjustable parts' movements (i.e. smooth movement or rough movement).

The manufacturer has the right to render the warranty null and void in the following cases:

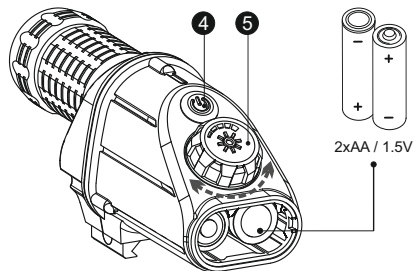
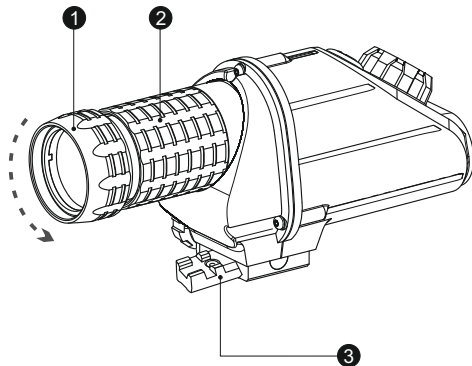
- if the device has been modified or tampered with,
- if the device has been dropped or has marks of mechanical or chemical damage,

- if the device has been tampered with by unauthorized repair,
- if the device has been damaged as a result of fire or natural disasters,
- if the device has been damaged as a result of liquids or other substances getting inside.

Any product returned under this warranty should be packaged in a sturdy, outsideshipping carton, to prevent damage in transit. In addition, it must be accompanied with the following items:

- Letter explaining the unit's problem.
- Copy of the original receipt showing when and where the product was purchased.
- Return Shipping Information, including return address and contact person.

Please contact our service centre with any questions you might have at *e-mail: euservice@pulsar-nv.com*



CARACTÉRISTIQUES	79133
Diamètre de la lentille, mm	22
Classe de dispositifs laser selon IEC60825-1 (sécurité de fonctionnement des dispositifs laser)	1
Puissance de sortie pour le rayonnement laser, pas plus de, mW	20
Longueur d'onde, nm	915
Angle de divergence (HxV), degrés	7,2 / 2,3 - 3,6
Voltage, V	3 (2xAA)
Temps moyen d'utilisation avec un kit de piles, heure	5
Température d'utilisation (t = 22 °C)	-25 °C ... +50 °C
Dimensions, mm	130x46x60
Poids (sans/avec les piles), g	130 / 170

● CONTENU DE L'EMBALLAGE

- Illuminateur IR Laser Pulsar **AL-915**
- Étui
- Adaptateur pour dispositifs avec la monture 1/4"
- Chiffon
- Guide d'utilisation

Le design de ce produit pourrait-être amené à changer, afin d'améliorer son utilisation.

● DESCRIPTION

L'illuminateur haute-puissance IR Laser **Pulsar AL-915** est conçu pour fournir un éclairage infrarouge supplémentaire (IR) lors de l'observation avec des équipements vision nocturne dans de très faibles conditions lumineuses (aucune lune, couverture nuageuse importante, etc...) incluant l'obscurité complète. Une conception particulière de l'illuminateur garantit une image claire et nette sur la totalité du champ de vision. Le **Pulsar L-915** fonctionne dans la gamme invisible qui assure une surveillance cachée. L'illuminateur IR vous permet de :

- augmenter le champ de détection;
- identifier les objets plus précisément;
- obtenir une image plus détaillée de l'objet observé;
- ajuster le faisceau de large vers concentré;
- ajuster avec souplesse la puissance selon les conditions d'observation.

L'illuminateur est équipé d'un montage rail Weaver qui vous permet de la fixer sur des appareils Pulsar avec rail Weaver, tels que :

- Lunettes de tir digitales (série Digisight);
- Monoculaires digitaux (série Digiforce);
- Autres dispositifs digitaux avec un rail Weaver.

L'illuminateur est livré avec un adaptateur qui permet d'attacher les illuminateurs sur n'importe quel appareil de vision nocturne Pulsar (ou l'autre appareil), équipé avec un pas de fixation 1/4". Vous pouvez également utiliser les illuminateurs comme équipement à tenir en main.

Veillez lire attentivement toutes les consignes de sécurité et d'utilisation présentées dans ce manuel avant d'allumer l'illuminateur!

● CONSIGNES DE SÉCURITÉ

- L'illuminateur est compatible avec la Classe 1, relative à la norme IEC60825-1. Cela vous garantit l'acquisition d'un appareil de sécurité. Cependant évitez de regarder directement au niveau de la diode laser en fonctionnement.
- Veuillez tenir l'appareil hors de l'eau ou d'un environnement humide. Une entrée d'eau pourrait endommager l'appareil.
- Veuillez ne pas désassembler ou réparer l'appareil. En cas de problème, veuillez contacter le fabricant, pour des conseils appropriés.

● UTILISATION

- Enlever la torche IR de l'étui.
- Tourner l'écrou du compartiment à piles à 90° dans le sens inverse des aiguilles d'une montre, enlever le couvercle et installer 2 piles AA / LR6 tel qu'indiqué (voir illustration). Fermer le couvercle et verrouiller.
- Attacher la torche IR au rail Weaver (3) et serrer la vis de verrouillage.

Attention! Pour garantir l'observation plus confortable il est recommandé de installer l'illuminateur IR sur un rail latéral de Weaver. Si il est installée sur un rail supérieur (le cas échéant), cela peut provoquer l'exposition à la lumière de la partie inférieure et supérieure de l'image et le manque de lumière dans les zones périphériques du champ de vision.

- Allumer la torche IR en appuyant sur le bouton (4) "ON/OFF", l'indicateur LED vert sous le bouton s'allume. Si les piles sont faibles, l'indicateur devient rouge.
- Ajuster le faisceau de large vers concentré, faites une rotation du porte lentille (1) jusqu'à ce que vous obteniez la meilleure image à travers votre lunette de tir/équipement.
- Pour ajuster la puissance IR, faites une rotation du contrôleur (5) dans le sens horaire (augmentation de la puissance) ou dans le sens antihoraire (réduction de puissance).
Après utilisation, éteindre la torche IR en appuyant sur bouton (2) "ON/OFF", l'indicateur LED disparaît.

Note: si vous désirez ajuster la position du faisceau IR, tournez la boîte de la lentille (2) 5-10 degrés dans le sens contraire des aiguilles d'une montre. Faites coïncider le faisceau IR avec l'image observée à travers votre lunette de vision nocturne, en déplaçant le porte lentille IR (1) transversalement. Verrouillez la boîte de la lentille (6).

● ENTRETIEN

- Le corps de l'illuminateur peut être nettoyé avec un tissu doux. Ne pas utiliser un tissu abrasif/ou des solutions de nettoyage chimiques. Toujours utiliser les équipements de nettoyage conçus pour les équipements photo. La poussière peut se retirer de la lentille avec une brosse douce. La lentille se nettoie avec des tissus pour des équipements optiques. Ne jamais verser de produits de nettoyage pour lentille sur la lentille!

De la condensation peut apparaître sur la lentille lorsque l'on rentre l'illuminateur IR de l'extérieur. Cela est normal: la condensation devrait disparaître sous une heure.

● DEPANNAGE

PROBLEMES	RAISONS POSSIBLES	SOLUTIONS
Brillance non-uniforme du faisceau IR.	La lentille est sale.	Veillez nettoyer la lentille selon les explications indiquées dans la section "Réparation/Maintenance".
La torche ne fonctionne pas.	Les piles sont mal installées.	Installez les piles en respectant la polarité.
	Les piles sont faibles.	Installer des piles neuves.
	Les contacts sont sales.	Nettoyez les contacts dans le compartiment à piles ou sur le couvercle.
Faible brillance du faisceau IR.	La lentille est sale.	Veillez nettoyer la lentille selon les explications indiquées dans la section "Réparation/Maintenance".
	La molette d'ajustement est dans sa position minimale.	Réglez le niveau de puissance optimal en utilisant la molette.
	La torche IR est défocalisé (le porte lentille (3) est complètement vissé).	Faites tourner le porte lentille (3) pour ajuster le faisceau IR.
L'exposition à la lumière de la partie inférieure et supérieure de l'image et le manque de lumière dans les zones périphériques du champ de vision.	L'illuminateur a été installé sur le rail de Weaver supérieure.	Veillez vous installer l'illuminateur sur un rail latéral Weaver.

● GARANTIE

Le fabricant garantit ses produits contre les défauts dus aux matériaux ou à l'assemblage, pour une période de 3 ans à partir de la date d'achat ou de fabrication si il n'y a pas de ticket de caisse pour prouver l'achat. Afin d'éviter les problèmes, nous vous recommandons de vous familiariser avec le guide d'utilisation. La garantie ne couvre pas les dommages externes causés sur l'appareil, le corps du modèle ou les pièces en mouvement (c'est à dire ajustement facile ou dur).

Le fabricant a le droit de rendre caduque la garantie et de l'annuler dans les cas suivants :

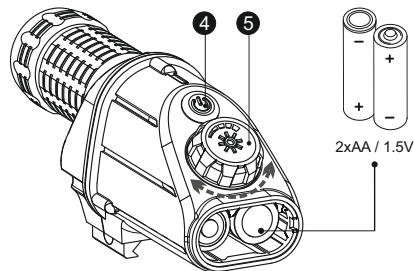
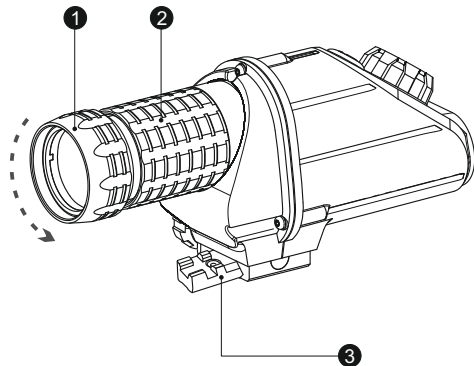
- si l'appareil a été modifié ou forcé,
- si l'appareil est tombé ou a des marques de dommage mécanique ou chimique,
- si l'appareil a été endommagé suite à un feu ou à un désastre naturel,
- si l'appareil a été endommagé suite à l'introduction de liquides ou d'autres substances.

Dans le cas où vous souhaitez faire marcher le service de réparation, veuillez contacter le distributeur où vous avez acheter l'appareil ou contactez l'importateur de votre pays. Tout produit retourné sous garantie devra être expédié dans un carton d'emballage solide, afin d'éviter un dommage pendant le transport.

De plus, il doit être accompagné des éléments suivants :

- Une lettre reprenant la cause du retour
- Une copie du reçu original prouvant la date et le lieu d'achat
- Les instructions pour le retour, incluant l'adresse de retour et la personne à contacter.

Pour toute autre question que vous pourriez avoir, veuillez contacter notre service de réparation à l'adresse mail suivante:
euservice@pulsar-nv.com



TECHNISCHE DATEN	79133
Linsendurchmesser, mm	22
Klasse der Lasergeräte laut dem Standard IEC60825-1 (Sicherheitsklasse der Lasergeräte)	1
Ausgangsleistung der Laserstrahlung, nicht mehr als, mW	20
Länge der Ausstrahlungswelle, nm	915
Divergenzwinkel (HxV), Grad	7,2 / 2,3 - 3,6
Betriebsspannung, V	3 (2xAA)
Durchschnittsbetriebszeit mit einem Set von Batterien, Std	5
Betriebstemperatur (t=22 °C)	-25 °C ...+50 °C
Abmessungen, mm	130x46x60
Gewicht (ohne/mit Batterien), g	130 / 170

● LIEFERUMFANG

- IR Strahler PULSAR AL-915
- Aufbewahrungstasche
- Adapter für Geräte mit Anschlussgewinde 1/4"
- Putztuch
- Bedienungsanleitung

Änderung des Designs zwecks höherer Gebrauchseigenschaften vorbehalten.

● BESCHREIBUNG

Der Infrarot-Strahler **PULSAR AL915** ist für die zusätzliche (IR) Beleuchtung bei der Beobachtung mit Nachtsichtgeräten/Zielfernrohren bei niedrigem Beleuchtungsniveau (kein Mond, Bewölkung etc.) bestimmt. Das besondere Design des Strahlers garantiert ein scharfes und nettes Bild über das gesamte Sichtfeld. Der **Pulsar AL-915** arbeitet im unsichtbaren Bereich, die verdeckte Beobachtung gewährleistet. Diese IR-Strahler lassen Sie:

- Das Objekt identifizieren;
- Beobachtungsdistanz wesentlich erhöhen;
- Präzision der Objekterkennung verbessern;
- detaillierte Abbildung des Objektes sichern;
- Größe des Infrarotbereiches der Distanz entsprechend einstellen;
- Leistung des Infrarot-Strahlers Beobachtungsbedingungen entsprechend gleichmäßig einstellen.

Der Infrarot-Strahler sind mit der Standardmontierung "Weaver" ausgerüstet, die es Ihnen ermöglicht, die Strahler an folgende Geräte Pulsar mit Weaver Schiene anzuschließen:

- an die digitalen Zielfernrohre (Serie Digisight);
- an digitalen Monokulare (Serie Digiforce);
- andere digitale Geräte mit der Montierung Weaver.

Der Infrarot-Strahler wird mit dem Adapter geliefert, mit dessen Hilfe der Infrarot-Strahler an jedes Nachtsichtgerät Pulsar (sowie auch andere) mit Anschlussgewinde 1/4" angeschlossen werden kann. Der Infrarot-Strahler kann man einfach benutzen, indem man ihn in der Hand hält.

Vor der Benutzung des Infrarot-Strahlers lesen Sie bitte unbedingt Betriebsvorschriften und Arbeitsordnung.

● SICHERHEITSHINWEISE

- Der Infrarot-Strahler entsprechen der ersten Klasse nach dem Standard IEC60825-1. Das garantiert Benutzungssicherheit. Ungeachtet dessen ist es für das Auge gefährlich, auf die arbeitende Diode zu sehen.
- Lassen Sie kein Wasser ins Gerätegehäuse eindringen!
- Selbstständiger Eingriff in die Strahler-konstruktion oder Reparaturen sind verboten. Bei beliebigen Problemen wenden Sie sich an den Hersteller, um qualifizierte Hilfe zu bekommen.

● VERWENDUNG

- Nehmen Sie den IR-Strahler aus der Aufbewahrungstasche heraus.
- Drehen Sie den Griff des Batteriedeckels um 90° gegen den Uhrzeigersinn, entfernen Sie den Deckel und legen Sie zwei Batterien Typ AA ein (siehe Abbildung). Anschließend schließen Sie den Deckel.
- Stecken Sie den IR-Strahler auf die Leiste Weaver (3) und ziehen Sie die Sicherungsschraube fest.

Achtung! Um eine komfortable Beobachtung zu sichern, ist es empfehlenswert den Strahler auf der Seitenschiene Weaver zu montieren. Falls er auf der Oberschiene montiert wird, kann es die Beleuchtung der unteren und oberen Teile des Bildes und den Mangel an Licht in seitlichen Zonen des Sichtfeldes verursachen.

- Schalten Sie den IR-Strahler mit der Taste „ON/OFF“ an (4), unter der Taste und die grüne LED Anzeige wird leuchten. Wenn die Batterien leer sind, leuchtet die Anzeige rot.
- Um die Größe des Infrarotfleckens einzustellen, drehen Sie die Objektivblende (1) bis Sie ein gutes Bild im Zielfernrohr/Nachtsichtgerät erreichen.
- Um die Leistung des IR-Strahlers zu wählen, drehen Sie an den Regulator (5) im Uhrzeigersinn (Leistungssteigerung) oder gegen Uhrzeigersinn (Leistungsreduzierung).
- Nach Gebrauch schalten Sie den IR-Strahler mit der Taste „ON/OFF“ aus (4) und die rote LED Anzeige erlischt.

HINWEIS: Falls Sie die Position der Infrarotleuchte anpassen möchten, drehen Sie das Gehäuse der Linse (2) 5-10 Grad gegen den Uhrzeigersinn. Sie stellen nun die Leuchte mit der Abbildung im Nachtsichtgerät zusammen ein, indem Sie die Blende (1) transversal bewegen. Schrauben Sie das Gehäuse der Linse (2) fest.

● PFLEGE UND REINIGUNG

- Das Gehäuse des Gerätes ist mit einem weichen Tuch zu reinigen. Verwenden Sie dazu keine groben Tücher oder chemische Reinigungsmittel. Verwenden Sie immer Reinigungsmittel, die auch bei Temperaturschwankungen kann es zu einen Beschlagen der Linsen kommen. Dieses ist normal und verschwindet innerhalb einer Stunde.

● FEHLERBESEITIGUNG

PROBLEM	VERMUTLICHE URSACHE	LÖSUNG
Unregelmäßige Lumineszenz des IR-Fleckes.	Die Linse ist verschmutzt.	Reinigen Sie die Linse nach den Hinweisen des Kapitels "Pflege und Reinigung"
Funktioniert nicht.	Batterien sind falsch eingesetzt.	Setzen Sie Batterien gemäß der Polarität.
	Batterien sind entladen Kontakte sind verschmutzt.	Setzen Sie neue Batterien ein. Reinigen Sie Kontakte im Batterienbehälter oder auf dem Deckel
Schwache Lumineszenz des IR-Fleckes.	Die Linse ist verschmutzt.	Reinigen Sie die Linse nach den Hinweisen des Kapitels "Pflege und Reinigung"
	Leistungsregler steht auf Minimum.	Stellen Sie, den Regler drehend, optimale Leistung ein.
	Der Strahler ist defokussiert (die Objektivblende wird voll eingeschraubt).	Drehen Sie die Objektivblende, um die Größe des Infrarotfleckens einzustellen.
Die Beleuchtung der unteren und oberen Teile des Bildes und den Mangel an Licht im Sichtfeldes.	Der IR Strahler wurde auf der Oberschiene montiert.	Montieren Sie den Strahler auf die Seitenschiene.

● GARANTIE

Der Hersteller garantiert seine Produkte gegen Mängel des Werkstoffes und gegen Mängel der Kunstfertigkeit auf eine Garantiezeit von drei Jahren, ab dem Moment der Erwerbung oder ab dem Herstellungsdatum, wenn der Erwerb nicht über die Quittung bewiesen wurde. Um beliebige Probleme zu vermeiden, raten wir Ihnen vor Inbetriebnahme des Gerätes die Bedienungsanleitung aufmerksam zu lesen. Die Garantie deckt keine externen mechanischen Beschädigungen des Gerätes ab, weder das Gehäuse noch die angepassten beweglichen Teile.
Der Hersteller hat das Recht die Garantie in folgenden Fällen zu löschen :

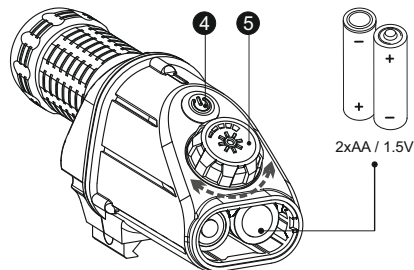
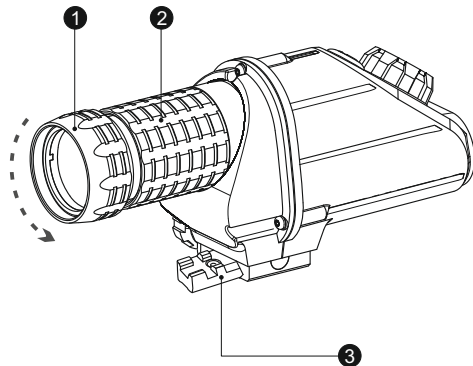
- wenn das Gerät geändert oder gefälscht wurde,
- wenn das Gerät fallen gelassen wurde oder es Spuren von
- mechanischen bzw. chemischen Beschädigungen aufweist,
- wenn das Gerät durch unbefugte Reparatur gefälscht wurde,
- wenn das Gerät in Folge von Feuer oder Naturerscheinungen beschädigt wurde,
- wenn das Gerät in Folge von flüssigen oder anderen Substanzen geschädigt wurde, welche in das Gerät eingedrungen sind.

Im Vorfall der wirksamen Nutzung des Garantie- Reparatur- Services, bitten wir Sie, sich mit dem Verbreiter in Verbindung zu setzen, wo das Gerät erworben wurde oder sich mit dem inländischen Verbreiter ihres Landes in Verbindung zu setzen. Einige Produkte, die unter dieser Garantie zurückgekehrt sind, sollten in einem robusten, Außen- Versand Karton versehen sein, um eine Beschädigung beim Transport zu vermeiden. Der Karton sollte mit einem Rückporto frankiert sein, unter der die Adresse verzeichnet ist.

Zusätzlich sollte es folgende Punkte enthalten:

- Der Brief sollte das einheitliche Problem erklären.
- Die Kopie der originalen Quittung soll zeigen, wann und wo
- das Produkt erworben wurde.
- Rückgabe der Versandinformation, einschließlich
- der Versandadresse und Kontaktperson.

Bitte wenden Sie sich an unseren Service Center mit beliebigen Fragen, die sie haben an e-mail: euservice@pulsar-nv.com



ESPECIFICACIONES	79133
Diametro de la lente, mm	22
Clase de dispositivos de láser (según el estándar IEC60825-1 de dispositivos de láser)	1
Capacidad de salida de radiación de láser, no más de, mW	20
Longitud de onda, nm	915
Ángulo de divergencia (HxV), grados	7,2 / 2,3 - 3,6
Suministro de batería, V	3 (2xAA)
Tiempo medio de operación con un set de baterías, horas	5
Temperatura de uso (t=22 °C)	-25 °C ...+50 °C
Dimensiones, mm	130x46x60
Peso (sin/con baterías), g	130 / 170

● CONTENIDO DEL EMBALAJE

- Iluminador IR Láser **Pulsar AL-915**
- Estuche
- Adaptador para dispositivos con un nido de 1/4 pulgada
- Paño para las lentes
- Manual de instrucciones

Con el fin de mejorar el diseño del producto, este puede estar sujeto a cambios.

● DESCRIPCIÓN

El Iluminador IR Láser **PULSAR AL915** está diseñado para proporcionar iluminación infrarroja (IR) adicional durante la observación con dispositivos de visión nocturna en condiciones de muy baja luminosidad (sin luna, cielo muy nuboso), incluso en completa oscuridad. El diseño especial garantiza una imagen muy clara y nítida a través de todo el campo de visión.

El **Pulsar L-915** funciona en la gama invisible que asegura la observación encubierta. Los Iluminadores permiten:

- incrementar el rango de detección;
- identificar los objetos de forma más precisa;
- obtener una imagen más detallada del objeto observado;
- ajustar el tamaño del haz infrarrojo;
- un fácil ajuste de potencia en función de las condiciones de visibilidad.

Los Iluminadores vienen equipados con una montura Weaver standard que permite acoplarlo a los visores nocturnos Pulsar con carril Weaver, tales como:

- visores digitales (la serie Digisight);
- monoculares digitales (la serie Digiforce)
- otros dispositivos digitales dotados de una montura de Weaver

El Iluminador está equipado con un adaptador que permite acoplarlo a cualquier monocular de visión nocturna Pulsar y otros dispositivos con 1/4" rosca universal. También puede usar el iluminador como unidad de mano.

¡Antes de usar el dispositivo lea atentamente estas instrucciones!

● SEGURIDAD

- El Iluminador IR Láser **PULSAR AL-915** corresponde a la clase 1 según el estándar IEC60825-1. Esto garantiza la seguridad del uso. Sin embargo no se recomienda mirar directamente al LED de laser durante su funcionamiento.
- Su dispositivo no es resistente al agua. Manténgalo seco.
- El dispositivo sólo debe instalarlo o repararlo el personal del servicio técnico cualificado.

● USO

- Saque el IR del estuche.
- Gire el botón de la tapa de la batería 90° en la dirección contraria a las agujas del reloj, quite la tapa y coloque dos pilas AA como se indica (vea ilustración). Ponga la tapa y cierrela.

- Una el iluminador IR al carril Weaver (3) y apriete el tornillo de bloqueo.
- ¡Atención! Para garantizar la observación más cómoda se recomienda instalar el iluminador IR en la barra lateral Weaver. La instalación en la barra superior (si está presente) puede provocar la exposición a la luz de las parte inferior y superior de la imagen y la falta de iluminación de las zonas laterales del campo de visión.
- Encienda el Iluminador IR pulsando el botón "ON/OFF" (4), el indicador LED debajo del botón se encenderá en color verde. Si las baterías están bajas, el indicador se vuelve de color rojo.
- Para ajustar el tamaño del haz gire el soporte de la lente (1) hasta que obtenga una imagen óptima a través del dispositivo de visión nocturna.
- Para ajustar la potencia del IR, gire el controlador (5) a la derecha (aumentar la potencia) o a la izquierda (reducir la potencia).
- Al terminar el uso, apague el IR pulsando el botón "ON/OFF" (4), el indicador LED de color verde se apagará.

Nota: si es necesario ajustar la posición del haz infrarrojo, gire el cuerpo de la lente (2) 5-10 grados contra reloj. Hace coincidir el haz con el imagen que vea a través del dispositivo de visión nocturna, moviendo el soporte de la lente (3) transversalmente. Atornilla el cuerpo de la lente (2).

● CUIDADO Y MANTENIMIENTO

- El alojamiento del iluminador puede ser limpiado con una paño suave. No use un paño con productos químicos o abrasivos. Use siempre productos de limpieza diseñados para equipos fotográficos. El polvo puede ser eliminado de la lente con un pincel suave. Las lentes pueden ser limpiadas con cualquier paño diseñado para la limpieza de equipos ópticos. ¡No derrame líquido limpiador de lentes sobre las mismas!
- La condensación de las lentes puede ocurrir cuando se trae el iluminador desde un ambiente frío. Esto es normal; la condensación desaparecerá en una hora.

● DETECCIÓN DE LOS DEFECTOS

PROBLEMA	REVISIÓN	REVISIÓN
La luminiscencia del haz no es uniforme.	La lente está sucia.	Limpie la lente conforme a las instrucciones de la sección "Cuidado y mantenimiento"
El Iluminador no funciona.	Las baterías no están instaladas correctamente.	Instale las baterías según la polaridad.
	Las baterías son descargadas.	Reemplace las baterías.
	Los contactos están sucios.	Limpie los contactos en el compartimiento de baterías y la tapa.
La luminiscencia del haz es débil.	La lente está sucia.	Limpia la lente conforme a las instrucciones de la sección "Cuidado y mantenimiento".
	El controlador de potencia está en la posición "mínima".	Ajuste la potencia óptima girando el controlador.
	El iluminador IR está desenfocado (el soporte de la lente está completamente atornillando).	Gire el soporte de la lente para ajustar el tamaño del haz IR.
La exposición a la luz de la parte inferior y superior de la imagen y la falta de iluminación de las zonas laterales del campo de visión.	El iluminador ha sido instalado en la barra de Weaver superior.	Instale el Iluminador en la barra de Weaver lateral.

● GARANTÍA

El Fabricante garantiza sus productos contra defectos de sus piezas y de la mano de obra por un periodo de tres años a partir de la fecha de compra o a partir de la fecha de fabricación si no hay pruebas de la compra.

Recomendamos leer atentamente instrucciones para el uso para evitar problemas.

Garantía no cobra cualquier defecto causado por externo en cuanto a las partes de movimiento mecánico.

Esta garantía queda anulada en las siguientes circunstancias:

- Si el equipo ha sido modificado o se han realizado cambios;
- Si el equipo ha recibido golpes que hayan causado roturas o en el superficie se vean defectos causados por influencia química o mecánica;
- Si el equipo se han realizado servicios de mantenimiento por personal no autorizado;
- Si el equipo ha sido dañado en el incendio o desastre natural;
- Si el equipo ha sido dañado por dentro de líquidos o sustancias líquidas.

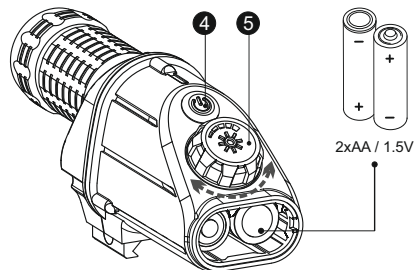
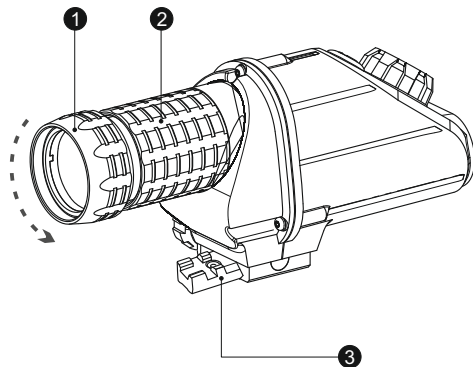
Si fuera necesario el uso de esta garantía para reparación, debe contactar con el vendedor o distribuidor nacional de su país.

Cualquier equipo para devolver que se encuentra bajo esta garantía debe ser empaquetado de manera apropiada en cartón para evitar daños durante transportación.

Además, el equipo debe ser acompañado de:

- Carta que explica el problema del equipo;
- Copia de comprobante de compra y de establecimiento de compra;
- Información de vuelta, incluso la dirección y los datos de persona para el contacto;

Si tenga cualquier pregunta, siempre contacte con nuestro centro de servicios via e-mail: euservice@pulsar-nv.com



SPECIFICHE TECNICHE	79133
Diametro lente, mm	22
Classe di attrezzatura laser in accordo con IEC60825-1 (protezione di prodotti laser)	1
Potenza d'uscita dell'emissione di laser, non più di, mW	20
Lunghezza d'onda, nm	915
Angolo di divergenza (OxV), gradi	7,2 / 2,3 - 3,6
Alimentazione, V	3 (2xAA)
Autonomia d'uso con un set di batterie, ore	5
Temperatura di utilizzo (t=22 °C)	-25 °C ...+50 °C
Dimensioni, mm	130x46x60
Peso (senza/con batterie), g	130 / 170

● CONTENUTO DELLA CONFEZIONE

- Illuminatore Laser IR PULSAR AL-915
- Custodia
- Adattatore para dispositivi con l'attacco da 1/4"
- Panno pera la pulizia delle lenti
- Manuale d'uso

Caratteristiche e specifiche sono soggette a miglionie e cambiamenti.

● DESCRIZIONE

Illuminatore Laser **IR PULSAR AL915** ad alta potenza è stata progettata per fornire un'illuminazione ad infrarosso (IR) aggiuntiva durante l'osservazione notturna in condizioni di pochissima luce, compresa la completa oscurità.

Disegno speciale del illuminatore garantisce immagini nitide e chiare attraverso l'intero campo visivo.

Il **Pulsar L-915** funziona nella gamma di invisibile che garantisce l'osservazione latente. La Torcia consente di:

- aumentare il raggio di azione;
- identificare gli obiettivi in modo più accurato;
- ottenere un'immagine più dettagliata dell'obiettivo;
- regolare il fascio da stretto (spot) ad ampio;
- regolare l'intensità del fascio IR in funzione delle condizione di visibilità.

La Torcia è dotata di un attacco Weaver standard, che permette di montare questi illuminatori IR ausiliari sugli apparecchi Pulsar provvisti di slitta Weaver, come ad esempio:

- cannocchiali da arma digitali (la serie Digisight);
- monocoli digitali (la serie Digiforce);
- altri dispositivi digitali dotati di slitta Weaver.

La Torcia è consegnata con un adattatore che permette alla torcia di essere applicata a qualsiasi apparecchio per la visione notturna Pulsar (e altri) dotati di attacco da 1/4". La Torcia può essere utilizzata anche a mano libera.

Leggere attentamente tutte le istruzioni di sicurezza e di utilizzo indicate nel manuale d'uso prima di accendere la Torcia!

● REGOLE DI SICUREZZA

- La **Torcia** appartiene alla Classe 1, in rispetto alla normativa IEC60825-1. Ciò garantisce la sicurezza dello strumento. In ogni caso, evitare di guardare direttamente il diodo luminoso quando è in funzione.
- Evitare il contatto dello strumento con acqua o di utilizzarlo in ambienti umidi. L'ingresso di acqua potrebbe disattivare l'apparecchio.
- Non tentare di smontare o riparare l'apparecchio. In caso di qualsiasi problema, contattare il produttore per ottenere un'assistenza qualificata.

● USO

- Estrarre l'illuminatore IR dalla custodia.
- Ruotare il tappo della batteria di 90° in senso antiorario, rimuovere ed inserire due batterie tipo AA come indicato (vedi illustrazione). Riposizionare il coperchio e chiudere bene.
- Applicare l'illuminatore IR alla slitta Weaver (3) e serrare la vite di blocco.
- **Attenzione!** Per garantire la più comoda osservazione è consigliato installare illuminatore IR sulla barra laterale Weaver. L'impostazione della barra superiore (se presente) può causare illuminazione delle parti inferiore e superiore dell'immagine e una mancanza di illuminazione delle zone laterali del campo di vista.
- Accendere l'illuminatore IR premendo il pulsante "ON/OFF" (4): sotto il pulsante si accenderà il LED verde incorporato. Se le batterie sono scariche, l'indicatore diventa rosso.
- Per regolare l'ampiezza del fascio IR, ruotare la lente (1) fino ad ottenere la visione migliore.
- Per regolare la potenza dell'infrarosso, ruotare il regolatore (5) in senso orario (aumentare la potenza) o in senso antiorario (ridurre la potenza).
- Dopo l'uso, ricordarsi di spegnere l'illuminatore IR premendo il pulsante "ON/OFF" (4): il LED verde si spegnerà.

NOTA: se è necessario regolare la posizione del fascio IR, ruotare corpo della lente (2) di 5-10 gradi in senso antiorario. Far combaciare il fascio IR con l'immagine osservata con il visore muovendo il gruppo lente IR (1) trasversalmente. Serrare corpo della lente (2).

● PRECAUZIONI E MANUTENZIONE

- Il corpo dell'illuminatore può essere pulito con un panno morbido. Non usare tessuti abrasivi o soluzioni detergenti chimiche. Usare sempre prodotti specifici per la pulizia di attrezzature fotografiche. Rimuovere la polvere dalle lenti con uno spazzolino morbido. Le lenti possono essere pulite con qualsiasi panno per la pulizia delle ottiche. Non versare mai detergenti per lenti direttamente sulle lenti stesse.
- Si potrebbe formare della condensa se il illuminatore viene portato dal freddo in un ambiente caldo. E' normale e la condensa dovrebbe scomparire nel giro di un'ora.

● GUIDA ALLA RISOLUZIONE DEI PROBLEMI

PROBLEMA	POSSIBILE CAUSA	SOLUZIONE
Luminosità non uniforme del fascio IR	La lente è sporca.	Pulire la lente come descritto nella sezione "Manutenzione".
La torcia non funziona	Le batterie sono state inserite in modo non corretto.	Inserire le batterie rispettando la polarità.
	Le batterie sono quasi scariche.	Inserire batterie nuove.
	I contatti sono sporchi.	Pulire i contatti nel vano batterie o sul suo coperchietto.
Debole luminosità del fascio IR	La lente è sporca.	Pulire la lente come descritto nella sezione "Manutenzione".
	La ghiera di regolazione della potenza è sul minimo.	Impostare il livello ottimale di potenza ruotando la ghiera.
	Il IR è sfocato (la lente è completamente avvitata).	Ruotare la lente per regolare l'ampiezza del fascio IR.
illuminazione delle parti inferiore e superiore dell'immagine e la mancanza di illuminazione delle zone laterali del campo di vista.	L'illuminatore è stato installato sulla barra superiore Weaver.	Installare L'illuminatore sulla barra laterale Weaver.

● GARANZIA

Noi assicuriamo che l'apparecchio non ha difetti di produzione e garantiamo la capacità di lavorare correttamente entro tre anni dal momento d'acquisto, nel caso di mancata data di vendita, vedi la data di produzione. Per eliminare i problemi noi invitiamo di studiare precisamente l'istruzione d'uso. Questa garanzia non è valida per le parti rovinate meccanicamente esterne e per la fodera, anche per i nodi di regolazione.

In the event of activating the warranty repair service, please contact the distributor where the device was purchased or contact the national distributor in your country.

Produttore ha diritto annullare la garanzia in seguenti casi:

- L'apparecchio ha dei segni dell'intervento non sanzionato.
- L'apparecchio ha dei segni dell'intervento meccanico o chimico.
- Se l'apparecchio ha dei segni di riparazione non sanzionato nei posti non autorizzati.
- Se fuoriuscita è stata provocata dall'incendio, terremoto, ecc.
- Se fuoriuscita è stata provocata dal penetrazione nei interni dell'apparecchio le sostanze liquide e solide.

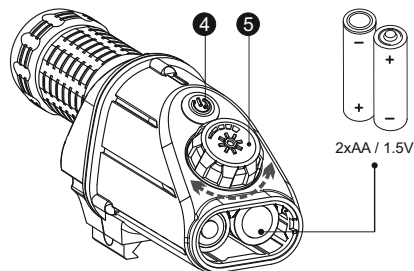
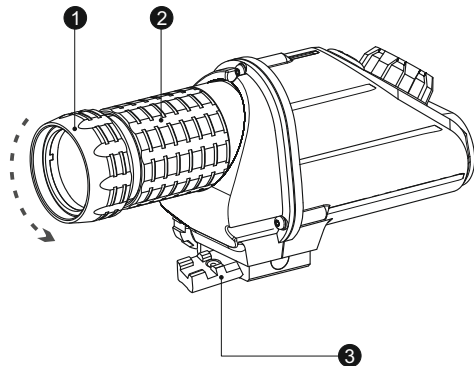
In caso di necessità dell'intervento di garanzia, vi preghiamo di contattare rivenditore, dove è stato coperto l'apparecchio, oppure contattare il distributore nazionale nel vostro paese.

Ogni l'apparecchio, rimandato per motivi di garanzia deve essere inscatolato nel modo adeguato per evitare il danneggiamento durante la trasportazione.

In allegato devono essere seguenti documenti:

- La lettera dove ci sono spiegate i problemi;
- La copia del scontrino o altro documento che conferma la vendita dell'apparecchio;
- L'indirizzo di ritorno dell'apparecchio dalla riparazione di garanzia, altre informazioni di contatto;

Tutte le domande di servizio di garanzia, preghiamo inviare nel nostro centro di servizio e-mail: euservice@pulsar-nv.com



ХАРАКТЕРИСТИКИ	79133
Диаметр линзы, мм	22
Класс лазерной аппаратуры (согласно стандарту безопасности лазерных изделий IEC60825-1)	1
Выходная мощность лазерного излучения, не более, мВт	20
Длина волны излучения, нм	915
Угол расхождения излучения (ГхВ), град.	7,2 / 2,3 - 3,6
Напряжение питания, В	3 (2xAA)
Среднее время работы от одного комплекта батарей, час	5
Диапазон рабочих температур (при t=22 °C)	-25 °C ...+40 °C
Габариты, мм	130x46x60
Масса (без / с батареями), г	130 / 170

● КОМПЛЕКТ ПОСТАВКИ

- Лазерный ИК-фонарь PULSAR AL-915
- Чехол
- Переходник для установки на приборы с гнездом 1/4"
- Салфетка для чистки линз
- Инструкция по эксплуатации

Для улучшения потребительских свойств изделия в его конструкцию могут вноситься усовершенствования.

● ОПИСАНИЕ

Лазерный инфракрасный осветитель **PULSAR AL-915** предназначен для дополнительной подсветки лучами ИК-диапазона объектов наблюдения при использовании приборов ночного видения в условиях низкого уровня освещенности (отсутствие луны ночью, сильная облачность и т.д.) или в полной темноте. Особая конструкция осветителя гарантирует четкое и чистое изображение по всему полю зрения. **PULSAR AL-915** работает в невидимом диапазоне, что обеспечивает скрытое наблюдение. Осветитель позволяет:

- произвести идентификацию объекта наблюдения;
- детально рассмотреть выбранный объект;
- увеличить дальность наблюдения;
- регулировать размер светового ИК-пятна в зависимости от дистанции;
- плавно регулировать мощность осветителя в зависимости от условий наблюдения.

ИК-осветитель **PULSAR AL-915** оснащен стандартным креплением Weaver, которое позволяет установить его в качестве дополнительного осветителя на различные приборы Pulsar с планкой Weaver, такие как:

- цифровые прицелы (серия Digisight);
- цифровые монокуляры (серия Digiforce).
- другие цифровые приборы, оснащенные планкой Weaver.

ИК-осветитель **PULSAR AL-915** поставляется с переходником, который позволяет присоединить его к любому прибору ночного видения Pulsar, оснащеному стандартным гнездом 1/4", а также любому другому прибору ночного видения с гнездом 1/4". Осветитель также можно использовать, просто держа в руке.

Перед использованием лазерного ИК-осветителя внимательно изучите правила обращения и порядок работы с ним!

● МЕРЫ ПРЕДОСТОРОЖНОСТИ

- Лазерный ИК-осветитель **PULSAR AL-915** соответствует первому классу безопасности согласно стандарту безопасности лазерных изделий IEC60825-1. Это гарантирует безопасность использования. Тем не менее, смотреть непосредственно на работающий лазерный диод не рекомендуется.
- Не допускайте попадания воды в корпус осветителя. Это может вывести его из строя.
- Не допускается самостоятельное вмешательство в конструкцию осветителя либо его ремонт. В случае возникновения проблем обратитесь к производителю для получения квалифицированной поддержки.

● ИСПОЛЬЗОВАНИЕ

- Извлеките осветитель из чехла.
- Поверните ручку на крышке контейнера батарей против часовой стрелки на 90 градусов, снимите крышку и установите две батареи типа AA (либо аккумуляторы) в соответствии с маркировкой на крышке (см. рисунок). Закройте крышку.
- Закрепите осветитель на приборе на планке Weaver (3), зажмите крепёжным винтом.

Внимание! Для обеспечения наиболее комфортного наблюдения устанавливать ИК-осветитель рекомендуется на боковую планку Weaver. Установка на верхнюю планку (при ее наличии) может привести к засветке нижней и верхней части изображения и отсутствия подсветки боковых зон поля зрения.

- Включите осветитель с помощью кнопки "ON/OFF" (4), под кнопкой загорится встроенный индикатор зеленого цвета. В случае разряда батарей цвет индикатора сменится на красный.
- Вращением ведущего кольца оправы линзы (1) относительно корпуса осветителя сфокусируйте ИК-пятно таким образом, чтобы обеспечить наилучшую освещенность цели при текущих условиях ночного наблюдения через прибор ночного видения.
- Отрегулируйте мощность свечения осветителя вращением колеса (5) по часовой стрелке (увеличение мощности) или против часовой стрелки (уменьшение мощности).
- По окончании работы выключите осветитель с помощью кнопки "ON/OFF" (4), зеленый индикатор погаснет.

ПРИМЕЧАНИЕ: в случае необходимости юстировки светового пятна лазерного ИК-осветителя по вертикали или горизонтали поверните корпус линзы (2) на 5-10 град. против часовой стрелки; путем поперечного смещения оправы (1) совместите пятно с изображением, наблюдаемым через прибор ночного видения. Зафиксируйте корпус линзы (2).

● ОСОБЕННОСТИ ЭКСПЛУАТАЦИИ

- Чистку наружной поверхности производите тканью, слегка пропитанной синтетическим чистящим средством.

- Пыль с линз можно смахнуть мягкой кисточкой. При необходимости очищайте оптику мягкой хлопчатобумажной салфеткой, смоченной этиловым спиртом или специальной жидкостью для линз с покрытиями. При попадании осветителя с холода в помещение на оптических поверхностях может образоваться конденсат. Это обычное явление, и в течение часа конденсат должен исчезнуть.

● ВЫЯВЛЕНИЕ НЕИСПРАВНОСТЕЙ

ПРОБЛЕМА	ВОЗМОЖНАЯ ПРИЧИНА	РЕШЕНИЕ
Неравномерное свечение ИК-пятна.	Загрязнена линза.	Прочистите линзу в соответствии с указаниями раздела "Особенности эксплуатации".
Не работает.	Неправильно установлены батареи.	Установите батареи соблюдая полярность.
	Разрядились батареи. Загрязнены контакты.	Вставьте новые батареи. Очистите контакты в контейнере батарей или на крышке.
Слабое свечение ИК-пятна.	Загрязнена линза.	Прочистите линзу в соответствии с указаниями раздела "Особенности эксплуатации".
	Регулятор мощности находится в минимальном положении.	Установите оптимальную мощность, вращая регулятор.
	Осветитель расфокусирован (кольцо оправы линзы полностью завернуто).	Вращайте кольцо оправы линзы, чтобы сфокусировать осветитель.

Засветка нижней и верхней части изображения, боковые зоны поля зрения не освещаются.

Осветитель установлен на верхнюю планку Weaver.

Установите осветитель на боковую планку Weaver.

● ГАРАНТИЯ

Во избежание проблем, связанных с эксплуатацией, мы рекомендуем Вам внимательно ознакомиться с руководством по эксплуатации. Эта гарантия не распространяется на внешние механические повреждения прибора и его чехла, а также на плавность хода подвижных узлов и механизмов.

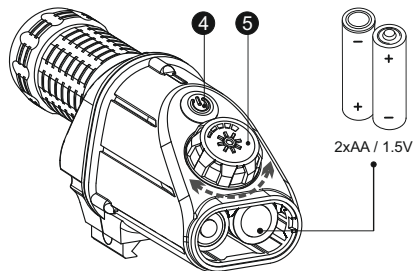
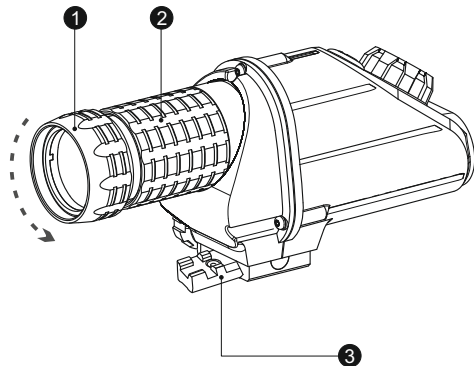
Изготовитель оставляет за собой право аннулировать действие гарантии в следующих случаях:

- Если прибор имеет следы несанкционированного вмешательства;
- Если прибор подвергся падению или имеет следы механического либо химического воздействия;
- Если прибор подвергся несанкционированному ремонту в неуполномоченных для этого сервисных центрах;
- Если повреждения прибора явились следствием пожара, стихийных бедствий, бытовых факторов;
- Если повреждения вызваны попаданием внутрь прибора посторонних предметов, веществ, жидкостей и т.п.

В случае возникновения гарантийного случая просим Вас связаться с продавцом, у которого был приобретен прибор, либо с национальным дистрибьютором в Вашей стране. Любой прибор, возвращаемый в рамках действия этой гарантии, должен быть упакован надлежащим образом для предотвращения повреждений во время транспортировки. Прибор должен сопровождаться следующими документами:

- Письмо с описанием возникших проблем;
- Копия чека или другого документа, подтверждающего факт приобретения и дату покупки;
- Почтовый адрес для возврата прибора из гарантийного ремонта и контактная информация для связи;

По вопросам, связанным с гарантийным обслуживанием, просим Вас обращаться в наш сервисный центр по e-mail: euservice@pulsar-nv.com





GB

- i** Environment protection first!
Your appliance contains valuable materials which can be recovered or recycled.
- ➔** Leave it at a local civic waste collection point.

FR BE

- i** Participons à la protection de l'environnement!
Votre appareil contient de nombreux matériaux valorisables ou recyclables.
- ➔** Confiez celui-ci dans un point de collecte ou à défaut dans un centre service agréé pour que son traitement soit effectué.

DE AU

- i** Schützen Sie die Umwelt!
Ihr Gerät enthält mehrere unterschiedliche, wiederverwertbare Wertstoffe.
- ➔** Bitte geben Sie Ihr Gerät zum Entsorgen nicht in den Hausmüll, sondern bringen Sie es zu einer speziellen Entsorgungsstelle für Elektrokleingeräte (Wertstoffhof).

NL

- i** Samen het milieu beschermen!
Uw toestel bevat meerdere recycleerbare materialen.
- ➔** Breng deze naar een containerpark of naar een erkend service center, bevoegd voor de recyclage.

ES

- i** ¡Participe en la conservación del medio ambiente!
Su electrodoméstico contiene materiales recuperables y/o reciclables.
- ➔** Entréguelo al final de su vida útil, en un Centro de Recogida Específico o en uno de nuestros Servicios Oficiales Post Venta donde será tratado de forma adecuada.

IT

- i** Protezione dell'ambiente!
Il vostro apparecchio contiene materiale che può essere recuperato o riciclato.
- ➔** Portarlo ad un punto di raccolta autorizzato.

GR

- i** Ας συμβάλουμε κι εμείς στην προστασία του περιβάλλοντος!
Η συσκευή σας περιέχει πολλά αξιοποιήσιμα ή ανακυκλώσιμα υλικά.
- ➔** Παραδώστε τη παλιά συσκευή σας σε κέντρο διαλογής ή ελλείψει τέτοιου κέντρου σε εξουσιοδοτημένο κέντρο σέρβις το οποίο θα αναλάβει την επεξεργασία της.

DK

- i** Vi skal alle være med til at beskytte miljøet!
Apparatet indeholder mange materialer, der kan genvindes eller genbruges.
- ➔** Bring det til et specialiseret indsamlingssted for genbrug eller et autoriseret serviceværksted, når det ikke skal bruges mere.

SF

- i** Huolehtikaamme ympäristöstä!
Laitteesi on varustettu monilla arvokkailla ja kierrätettävillä materiaaleilla.
- ➔** Toimita laitteesi keräyspisteeseen tai sellaisen puuttuessa vaikka valtuutettuun huoltokeskukseen, jotta laitteen osat varmasti kierrätetään.

NOTES

NOTES